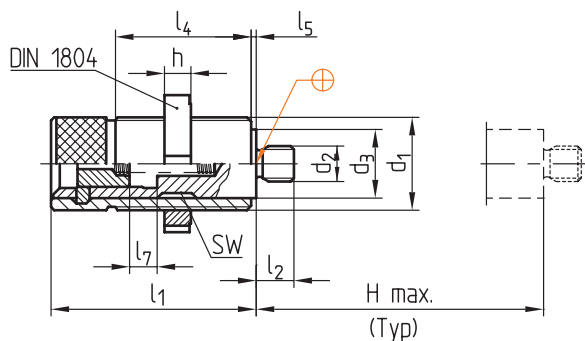


Z 165/...



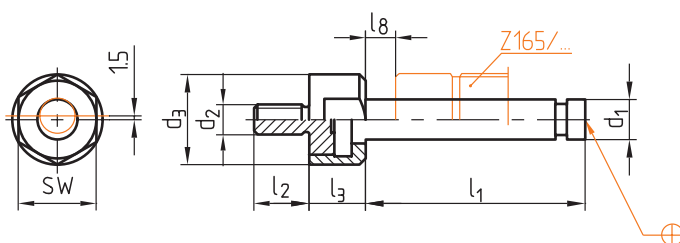
► Info

H = Hub / Stroke / Course

SW	h	d ₃	d ₁	d ₂	l ₄	l ₅	l ₇	l ₁	l ₂	H max.	Typ	Nr./No.
20	11	24	M32x1,5	M12x1	45	1	11,5	70	12	55	50	Z 165/50
27	12	31	M42x1,5	M16x1,5	60	1	13,5	90	17	70	60	60
34	13	39	M50x1,5	M20x1,5	75	1	15,5	120	22	100	80	80

Z 166/...

Mat.: 1.5919



► Info

l ₁	l ₂	l ₃	l ₈	SW	d ₂	d ₁	d ₃	Typ	Nr./No.
87,5	22	22,5	12	32	M12	16	36	50	Z 166/50
109	25	25	14	46	M16	21	50	60	60
132	30	27	17	55	M20	28	60	80	80

This is trial version
www.adultpdf.com